

SPARE PARTS LIST

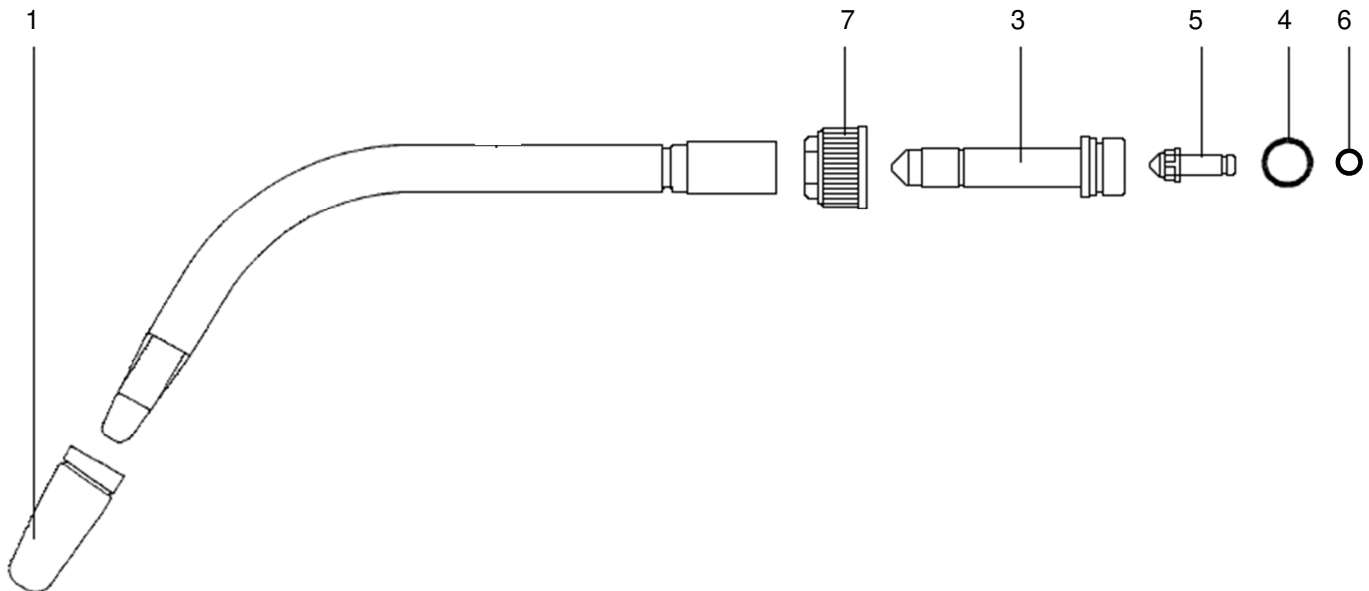
Heating insert STAR
Type of gases: acetylene

LISTE DES PIECES DE RECHANGE

Inserte de chauffage STAR
Type de gaz: acétylène

LISTA DE REQUESTOS

Inserto de calentamiento STAR
Tipo de gas: acetileno



Pos. Item Pos.	Benennung Description Désignation Nombre	Sach. Nr. / Art. no. No. d'article / Art. No.	
1 - 7	Wärmeinsatz STAR Heating insert STAR Inserte de chauffage STAR Inserto de calentamiento STAR	KONSTANTHERM Gr. 6 242.56600	KONSTANTHERM Gr. 8 242.56800
1	Schutzkappe Protective cap Capuchon de protection Capuchón de protección	677.51963	677.51965
3	Mischdüse Mixing nozzle Buse de mélange Boquilla de mezclado	242.56620	242.56820
4	O-Ring 16 x 2 O-ring Joint torique Anillo en O	0.320.110	→
5	Druckdüse Pressure nozzle Buse de pression Boquilla de presión	716.04957	716.04959
6	O-Ring 5 x 1,5 O-ring Joint torique Anillo en O	673.29059	→
7	Anschlussmutter Connecting nut Capuchon de record Tuerca de conexiona	242.52020	→

Bitte Reparaturanleitung beachten
Please follow the repair instructions
Veuillez respecter les instructions de réparation
Rogamos prestar atención a las instrucciones de
reparación

Änderungen vorbehalten
Subject to alterations
Droit de modification réserve
Salvo modificación

MESSER Cutting Systems GmbH
Otto-Hahn-Str. 2-4
D-64823 Groß-Umstadt
Tel.: +49 (0) 6078 787-0
Fax: +49 (0) 6078 787-150
E-Mail: info@messer-cutting.com

© Messer Cutting Systems
® = registriertes Warenzeichen
Quality management system