

SPARE PARTS LIST

Forked torch STARLET

Type of gases: propane, methane, MAPP

LISTE DES PIÈCES DE RECHANGE

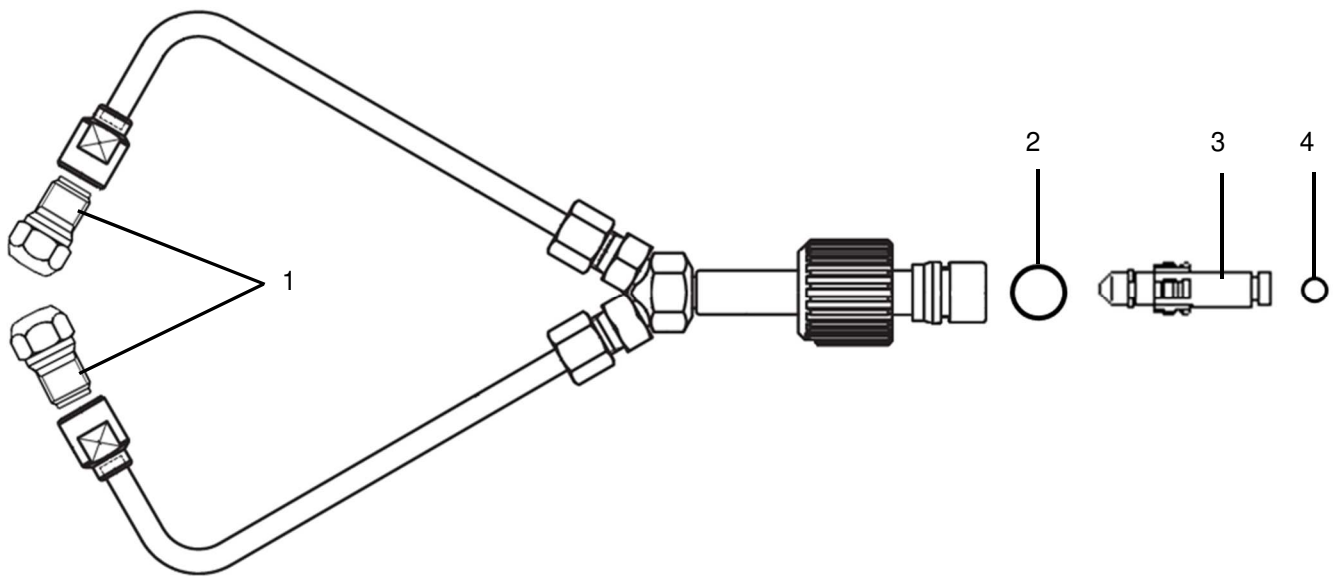
Fourche brûleur STARLET

Type de gaz: propane, méthane, MAPP

LISTA DE REQUERSTOS

Quemador de horquilla STARLET

Tipo de gas: propano, metano, MAPP



Pos. Item Pos.	Benennung Description Désignation Nombre	Sach. Nr. / Art. no. No. d'article / Art. No.		
		Z - PM Z 1	Z - PM Z 2	Z - PM Z 3
1 - 4	Gabelbrenner STARLET Forked torch STARLET Fourche brûleur STARLET Quemador de horquilla STARLET	716.50756	716.50757	716.50758
1	Wärmdüse Heating nozzle Buse de chauffage Boquilla susurrante	716.03011	716.03012	716.03013
2	O-Ring 11 x 2 O-ring Joint torique Junta tórica	0.329.527	→	→
3	Druckdüse Pressure nozzle Buse de pression Boquilla de presión	716.05183	716.05184	716.05186
4	O-Ring 5 x 1,5 O-ring Joint torique Junta tórica	673.29059	→	→

Bitte Reparaturanleitung beachten
Please follow the repair instructions
Veuillez respecter les intructions de reparacion
Rogamos prestar atencion a las instrucciones de reparación

Änderungen vorbehalten
Subject to alteration
Droit de modification reserve
Salvo modification

MESSER Cutting Systems GmbH
Otto-Hahn-Str. 2-4
D-64823 Groß-Umstadt
Tel.: +49 (0) 6078 787-0
Fax: +49 (0) 6078 787-150
E-Mail: info@messer-cutting.com

© Messer Cutting Systems
® = registriertes Warenzeichen
Quality management system